


BRUGERVEJLEDNING TIL AÆIENWARE® PC

Bemærk, Forsigtig og Advarsel

 **BEMÆRK:** angiver vigtige oplysninger, som kan hjælpe dig med at anvende computeren bedre.

 **FORSIGTIG:** angiver enten mulig skade på hardwaren eller datatab og fortæller dig, hvordan du kan undgå problemet.

 **ADVARSEL:** angiver mulig tingskade, personskade eller død.

Indholdet heri kan ændres uden varsel.

© 2010 Dell Inc. Alle rettigheder forbeholdes.

Enhver form for gengivelse af disse materialer uden foregående skriftlig tilladelse fra Dell Inc. er strengt forbudt.

Anvendte varemærker i denne vejledning: *Alienware*, *AlienFX* og *AlienHead*-logoet er varemærker eller registrerede varemærker, som tilhører Alienware Corporation; *Dell* er et varemærke, som tilhører Dell Inc.; *Microsoft*, *Windows* og *Windows-startlogoet* er enten varemærker eller registrerede varemærker, som tilhører Microsoft Corporation i USA og/eller andre lande; *Intel* er et registreret varemærke og *Core* og *Speedstep* er varemærker, som tilhører Intel Corporation i USA og/eller andre lande; *Blu-ray Disc* er et varemærke, som tilhører Blu-ray Disc Association; *Bluetooth* er et registreret varemærke, som ejes af Bluetooth SIG, Inc. og som blive brugt af Dell Inc. iflg. licens.

Andre varemærker og firmanavne kan være brugt i denne vejledning til at henvise til enten de fysiske eller juridiske personer, som gør krav på mærkerne og navnene eller til deres produkter. Dell Inc. fraskriver sig enhver tingslig rettighed, for så vidt angår varemærker og firmanavne, som ikke er deres egne.

Forordningsmodel: DOIM Forordningstype: DOIM001 og DOIM002

Delnr. WOCF8 Rev. A00 Februar 2010

INDHOLDSFORTEGNELSE

| | | | |
|--|-----------|--|-----------|
| KAPITEL 1: OPSTILLING AF PC'EN | 7 | KAPITEL 4: INSTALLATION AF EKSTRA ELLER UDSKIFTNING | |
| Før opstilling af pc'en | 8 | AF KOMPONENTER | 35 |
| Tilslutning af skærmen | 9 | Før du starter | 36 |
| Tilslut tastaturet og musen | 10 | Fjernelse og påsætning af sidepanelet | 38 |
| Tilslut netværkskablet (valgfrit) | 10 | Computeren set indefra | 39 |
| Sæt strømkablet i | 11 | Fjernelse og isætning af hukommelsesmodul(er) | 39 |
| Tryk på tænd/sluk-knappen | 11 | Fjernelse og isætning af harddisk(e) | 42 |
| Opsætning af Microsoft Windows | 12 | Fjernelse og isætning af udvidelseskort | 44 |
| Opret forbindelse til internettet (valgfrit) | 12 | | |
| KAPITEL 2: LÆR DIN PC AT KENDE | 15 | KAPITEL 5: FEJLFINDING | 47 |
| Funktioner på forsiden | 16 | Grundlæggende tip | 48 |
| Funktioner på bagsiden | 17 | Sikkerhedskopiering og generel vedligeholdelse | 48 |
| Funktioner vist ovenfra | 21 | Software med diagnosticeringsværktøjer | 49 |
| KAPITEL 3: ANVENDELSE AF PC'EN | 23 | KAPITEL 6: SYSTEMGENOPRETTELSE | 57 |
| Alienware Kommandocenter | 24 | Dell DataSafe Local Backup | 58 |
| Arbejde med RAID | 24 | | |
| Optimering af ydeevne | 27 | KAPITEL 7: SPECIFIKATIONER | 59 |
| Konfiguration af BIOS | 28 | | |

| | |
|---|----|
| TILLÆG A: GENERELLE OG ELEKTRISKE SIKKERHEDSFORANSTALTNINGER | 64 |
| TILLÆG B: SÅDAN KONTAKTER DU ALIENWARE | 66 |
| TILLÆG C: VIGTIGE OPLYSNINGER | 67 |
| NVIDIA GeForce GTX 295 skærmkort | 67 |

Kære Alienware-kunde,

Velkommen til Alienware-familien. Vi er glade for at kunne tælle dig blandt det voksende antal af kløgtige brugere af højtydende computere.

Teknikerne hos Alienware, som har skabt din computer, har sørget for, at din højtydende computer er forsvarligt optimeret og præsterer til dens største ydeevne. Vi bygger computere med et urokkeligt formål: Byg den, som var det din egen. Teknikerne hviler ikke, før din nye computer imødekommer eller overskrider vores meget krævende kriterier!

Vi har i stort omfang afprøvet din computer for at sikre, at du får ydeevne på højeste niveau. Udover en standard indkøringsperiode er din computer blevet evalueret med funktioner fra den virkelige verden, såsom syntetiske præstationsbenchmarks.

Vi inviterer dig til at dele din oplevelse med din nye højtydende computer med os, så tøv ikke med at e-maile eller ringe til Alienware med spørgsmål eller problemer. Hele teamet deler din entusiasme for ny teknologi, og vi håber, du vil nyde at bruge din nye computer lige så meget, som Alienware nød at bygge den for dig.

Med venlig hilsen,

Personalet fra Alienware

התוכנית: שיתוף פעולה עם המוסדות

KAPITEL 1: OPSTILLING AF PC'EN

Før opstilling af pc'en

Tillykke med købet af din Alienware® Aurora!

Du bør læse alle sikkerheds- og opsætningsinstruktioner før du tilslutter din ny pc. Start med forsigtigt at åbne kassen og fjerne alle de komponenter, som blev sendt til dig. Før du opstiller pc'en eller komponenter skal du sørge for at inspicere alle elementer for fysisk skade, som kan være forekommet under forsendelse.

Se den medfølgende faktura for at bekræfte, at alle bestilte elementer er leveret før du konfigurerer pc'en eller komponenter. Rapportér evt. manglende komponenter til kundeservice inden for 5 dage efter modtagelse af forsendelsen. Alt, som bliver rapporteret som manglende efter de første 5 dage efter modtagelse af en forsendelse vil ikke blive efterkommet. Nogle af de mest almindelige ting, som bør undersøges inkluderer:

- Computer
- Microsoft® cd-nøgle anbragt bag på pc'en
- Tastatur (hvis det er bestilt)
- Mus (hvis det er bestilt)
- Multimedie højttalere og subwoofer (hvis det er bestilt)
- Joystick-controllere (hvis det er bestilt)

Du får måske også brug for en lille flad og/eller en Phillips skruetrækker til tilslutning af kabler mellem ydre enheder og pc'en.

Produktdokumentation og medier

Den dokumentation, som sendes med din Alienware®-pc er beregnet til at give svar på mange af de spørgsmål, som måske opstår, når du begynder at udforske din nye pc's muligheder. Se dokumentationen for tekniske oplysninger eller generelt brug om nødvendigt til at besvare spørgsmål fremover, eller til at hjælpe dig med at finde svar og løsninger. Det medie, som følger med pc'en, bliver der henvist til i visse afsnit i dokumentationen og det skal måske bruges til at fuldføre visse opgaver. Som altid er vores teknisk supportteam klar til at hjælpe dig.

Placering af pc'en



ADVARSEL: Pc'en må ikke anbringes i nærheden af eller over en radiator eller varmekanal. Hvis hele eller en del af pc'en anbringes i et skab, skal du sørge for, at der tilstrækkelig ventilation. Pc'en må ikke anbringes på et fugtigt sted eller i et område, hvor den kan blive udsat for regn eller vand. Vær forsigtig ikke at spilde væske af nogen art ned i pc'en.

Når du placerer din pc, skal du sørge for, at:

- Den er anbragt på en overflade, som er både plan og stabil.
- Strøm- og andre kabelstik ikke er klemt mellem pc'en og en væg - eller nogen anden genstand.
- Intet blokerer luftstrømningen foran, bagved eller under pc'en.
- Pc'en har tilstrækkelig plads til at der er nem adgang til de optiske drev og andre eksterne lagerdrev.

Tilslutning af skærmen


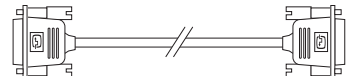





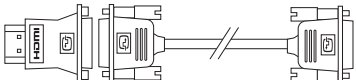

Tilslut skærmen med stikket på skærmkortet i pc'en.



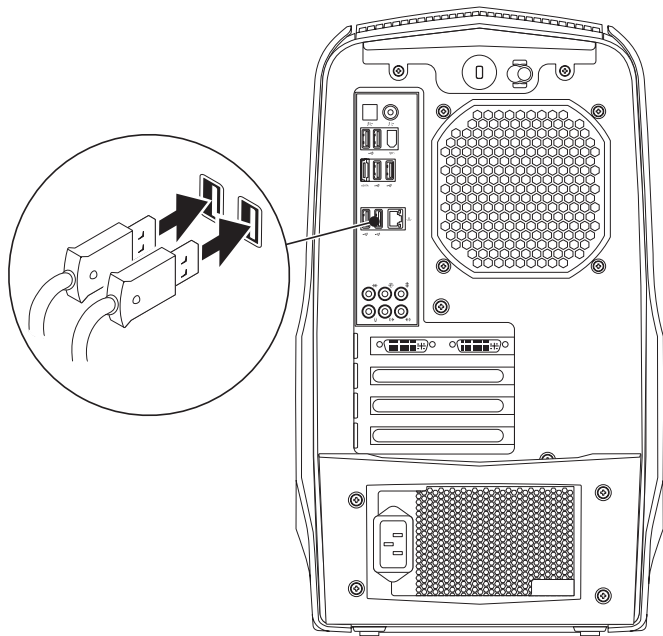
BEMÆRK: Et DVI- eller HDMI-stik findes måske på det indkøbte skærmkort.

Du kan købe DVI-til-VGA-adapteren, HDMI-til-DVI-adapteren og yderligere HDMI- eller DVI-kabler på www.dell.com.

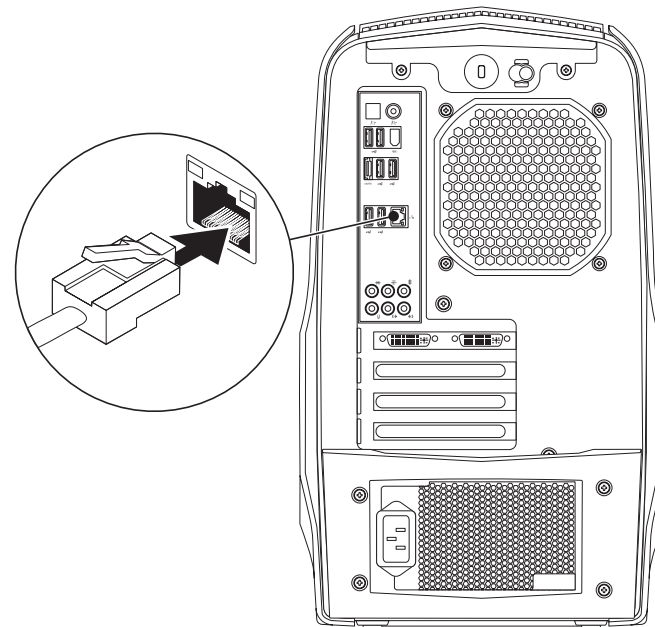
Brug det rigtige kabel baseret på de stik, som findes på computeren og skærmen. Se følgende skema for at identificere stikkene på computeren og skærmen.

| Tilslutningstype | Computer | Kabel | Skærm |
|--|---|---|---|
| DVI-til-DVI (DVI-kabel) |  |  |  |
| HDMI-til-HDMI (HDMI-kabel) |  |  |  |
| HDMI-til-DVI (HDMI-til-DVI adapter + DVI-kabel) |  |  |  |

Tilslut tastaturet og musen



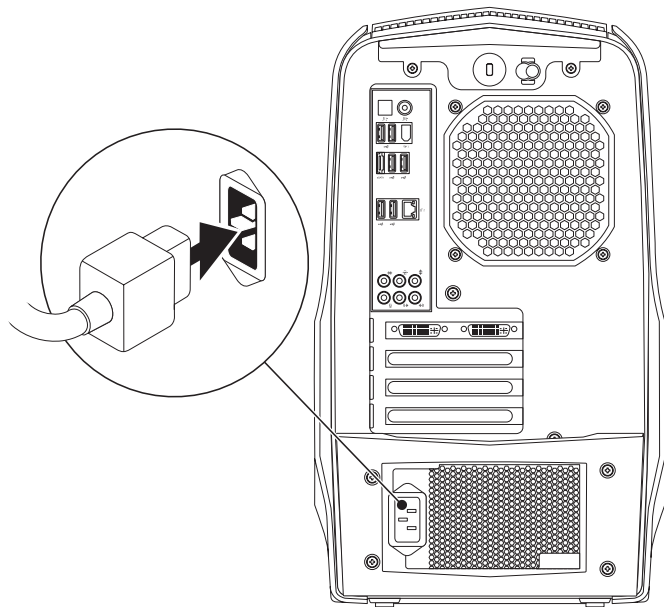
Tilslut netværkskablet (valgfrit)



Sæt strømkablet i

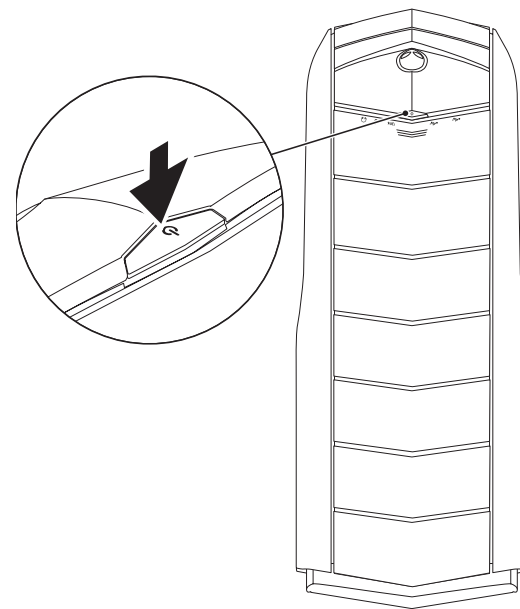


ADVARSEL: Strømkablet og strømskinnerne varierer fra land til land. Anvendelse af et inkompatibelt kabel eller forkert tilslutning af kablet til en strømskinne eller stikkontakt kan medføre brand eller skade på udstyret.



Tryk på tænd/sluk-knappen


Tryk på tænd/sluk-knappen foroven på computeren.




Opsætning af Microsoft Windows

 **FORSIGTIG:** Afbryd ikke operativsystemets installationsproces. Hvis det sker, kan det gøre pc'en ubrugelig.

Computeren er på forhånd konfigureret med de operativsystemindstillinger, som du valgte, da du bestilte computeren. Følg instruktionerne på skærmen for at konfigurere de resterende indstillinger.

 **BEMÆRK:** Det anbefales, at du downloader og installerer den nyeste BIOS og drivere til computeren for optimal ydeevne. De kan findes på support.dell.com.

 **BEMÆRK:** For mere information om operativsystemet og funktionerne, se support.dell.com/MyNewDell.

Opret forbindelse til internettet (valgfrit)

Opsætning af en kabelforbundet forbindelse

- Hvis du bruger en opkaldsforbindelse, skal du tilslutte en telefonlinje til det eksterne USB-modem (valgfrit) og til telefonvægstikket, før du opretter din internetforbindelse.
- Hvis du bruger en DSL- eller kabel/satellit-modemforbindelse, skal du kontakte din ISP- eller mobiltelefonservice for oprettelsesinstruktioner.


For at fuldføre opsætning af den kabelforbundne internetforbindelse skal du følge instruktionerne i "Oprettelse af internetforbindelse" på side 13.

Opsætning af en trådløs forbindelse

 **BEMÆRK:** For at installere den trådløse router skal du se dokumentationen, som fulgte med routeren.

Før du kan bruge din trådløse internetforbindelse, skal du oprette forbindelse til din trådløse router.

Sådan opretter du forbindelse til en trådløs router:

1. Gem og luk alle åbne filer, og afslut alle åbne programmer.
2. Klik på **Start**  → **Kontrolpanel**.
3. I søgefeltet indtaster du **netværk**, og derefter klikker du på **Netværks- og delingscenter** → **Opret forbindelse til et netværk**.
4. Følg instruktionerne på skærmen for at gøre installationen færdig.


Opsætning af din internetforbindelse

Internetudbydere og internetudbyderprodukter varierer fra land til land. Kontakt din internetudbyder for tilbud i dit land.

Hvis du ikke kan oprette forbindelse til internettet, men tidligere har været tilsluttet, så kan det være at internetudbyderen har en serviceafbrydelse. Kontakt internetudbyderen for at tjekke servicestatus, eller forsøg at tilslutte senere.

Sørg for at have din internetudbyderinformation klar. Hvis du ikke har en internetudbyder, kan guiden *Opret forbindelse til internettet* hjælpe dig med at finde en.

Sådan oprettes internetforbindelsen:

1. Gem og luk alle åbne filer, og afslut alle åbne programmer.
2. Klik på **Start**  → **Kontrolpanel**.
3. I søgefeltet indtaster du **netværk**, og derefter klikker du på **Netværks- og delingscenter** → **Opret en ny forbindelse eller netværk** → **Opret forbindelse til internettet**.

Vinduet **Opret forbindelse til internettet** vises.



BEMÆRK: Hvis du ikke er klar over, hvilken type forbindelse du skal vælge, skal du klikke på **Hjælp mig med at vælge** eller kontakte din internetudbyder.

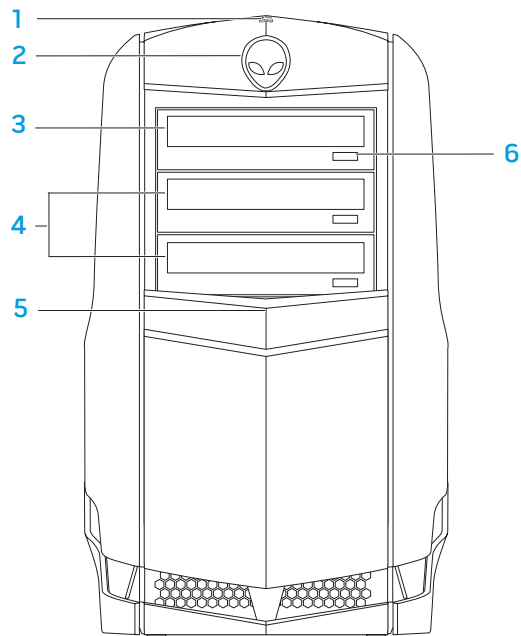
4. Følg instruktionerne på skærmen og brug installationsinformationen fra din Internetudbyder til at fuldføre installationen.



KAPITEL 2: LÆR DIN PC AT KENDE

I dette kapitel får du information om din nye pc, så du kan blive bekendt med de forskellige funktioner og komme hurtigt i gang.

Funktioner på forsiden



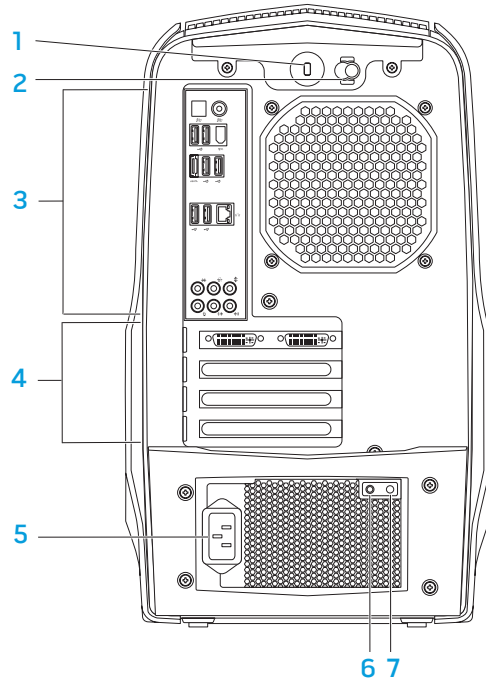
- 1 **Harddisk aktivitetslys** — Blinker for at angive harddiskens aktivitet, når computeren læser eller skriver data.



FORSIGTIG: For at undgå datatab må computeren aldrig slukkes, mens harddiskens aktivitetslys blinker.

- 2 **Alienhead** — Sænker drevpanelet, når der trykkes på det. Drevpanelet kan også sænkes, når computeren er slukket.
- 3 **Optisk drev** — Afspiller eller optager cd'er, dvd'er og Blu-ray disks.
- 4 **Optiske drevbåse (2)** — Kan understøtte yderligere optiske drev.
- 5 **Drevpanel** — Dækker det optiske drev eller optiske drevbås.
BEMÆRK: Drevpanelet er vist i åben position.
- 6 **Skub ud-knap til optisk drev** — Skubber den optiske drevbakke ud.

Funktioner på bagsiden

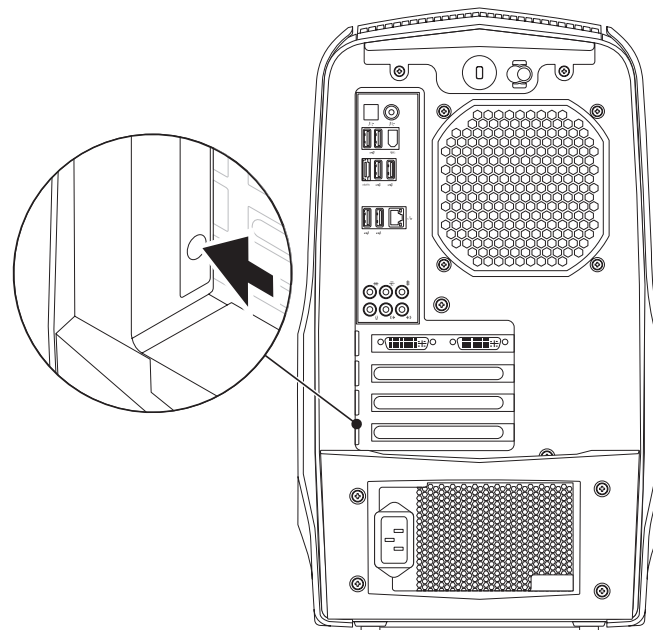


- 1 **Stik til sikkerhedskabel** — Tilslutter et sikkerhedskabel, som er kommercielt tilgængeligt, til computeren.
BEMÆRK: Før du køber et kabel, skal du sikre dig, at det kan passer i computerens åbning til sikkerhedskablet.
- 2 **Lås** — Lukker og åbner låsen til sikkerhedskablet og låser og åbner udløserpanelet. Skub låsen til højre for at åbne sikkerhedslåsen og for at låse udløserpanelet op.
- 3 **Bagpanelstik** — Sæt USB-, lyd- og andre enheder i de behørigte stik. Se "Bagpanelstik" på side 19 for mere information.
- 4 **Stik til udvidelseskort** — Få adgang til stik på alle installerede PCI- eller PCI Express-kort.
- 5 **Strømkontakt** — Tilsluttes strømkablet.
- 6 **Diagnostisk lys** — Angiver, om strømforsyningen fungerer.
- 7 **Diagnostisk knap** — Tænder for det diagnostiske lys, når der trykkes på den.

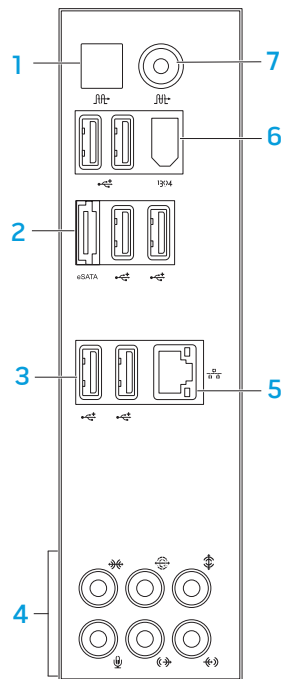
Knap til lys på bagside

Tryk på knappen til lys på bagside for at tænde for lyset, så du kan se stikkene på bagpanelet. Dette lys slukker automatisk efter nogle få sekunder.



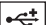

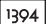

 **BEMÆRK:** I Alienware Aurora Standard fungerer lyset bagpå kun, når computeren er tændt. I Alienware Aurora ALX virker lyset bagpå selv når computeren er slukket, da lyset får strøm fra interne batterier.



Stik på bagpanel



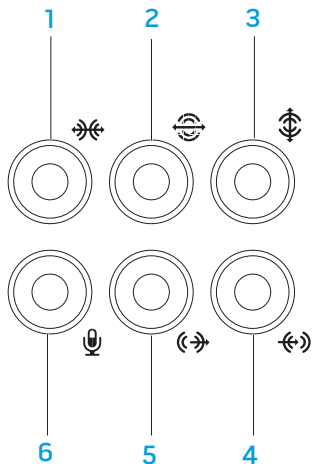
BEMÆRK: Visse stik på bagpanelet findes muligvis ikke på din computer. Se "Specifikationer" på side 59 for flere oplysninger.







-  **Optisk S/PDIF-stik** — Tilsluttes forstærkere, højttalere eller fjernsyn til digital lydoutput gennem optiske digitalkabler. Dette format bærer et lydsignal uden at gå gennem en analog lydkonverteringsproces (findes kun på Aurora og Aurora ALX).
-  **eSATA-stik** — Tilsluttes eSATA-kompatible lagerenheder, såsom eksterne harddiske eller optiske drev.
-  **USB 2.0-stik (6)** — Brug til USB-enheder, såsom en mus, tastatur, printer, eksternt drev eller MP3-afspiller.
- Lydstik** — Brug til højttalere, mikrofoner og hovedtelefoner.
OBS! Se "Tilslutning af eksterne højttalere" på side 20 for oplysninger om audiostik.
-  **Netværks stik** — Forbinder din computer til en netværks- eller bredbåndsenhed.
-  **IEEE 1394-stik** — Tilsluttes multimedia-enheder med høj hastighed, såsom digitale videokameraer.
-  **Koaksial S/PDIF-stik** — Tilsluttes forstærkere, højttalere eller fjernsyn til digital lydoutput gennem koaksiale digitalkabler. Dette format bærer et lydsignal uden at gå gennem en analog lydkonverteringsproces (findes kun på Aurora og Aurora ALX).

Tilslutning af eksterne højttalere

Din Alienware pc har fem integrerede lydudgangsstik og et lydindgangsstik. Lydudgangsstikkene leverer kvalitetslyd og understøtter 7.1 surroundlyd. Du kan tilslutte lydindgangsstikket fra et hjemmestereo eller højttalersystem og få en større spil- og medieoplevelse.

 **BEMÆRK:** På computere med et lydkort, skal stikket på kortet anvendes.

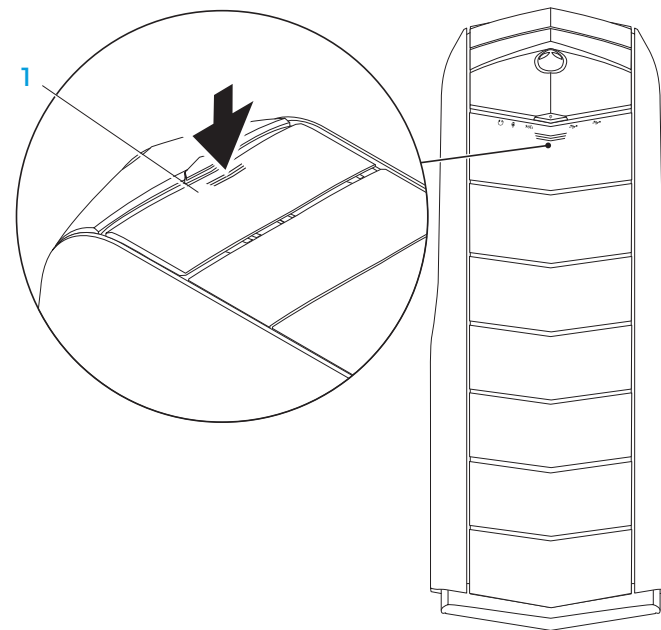


- 1  **Stik til venstre/højre side til surroundlyd** — Tilsluttes surroundhøjttalere i venstre/højre side.
- 2  **Stik til bageste venstre/højre surroundlyd** — Tilsluttes bageste surroundhøjttalere i venstre/højre side.
- 3  **Center/subwoofer-stik** — Tilsluttes en center-højttaler eller subwoofer.
- 4  **Line-in-stik** — Tilsluttes til optagelses- eller afspilningsenheder, såsom mikrofon, kassetteafspiller, cd-afspiller eller videobåndoptager.
- 5  **Line-out-stik til venstre/højre fortil** — Tilsluttes forreste venstre/højre højttalere.
- 6  **Mikrofonstik** — Tilsluttes en mikrofon til stemme eller audioinput til et lyd- eller telefoniprogram.

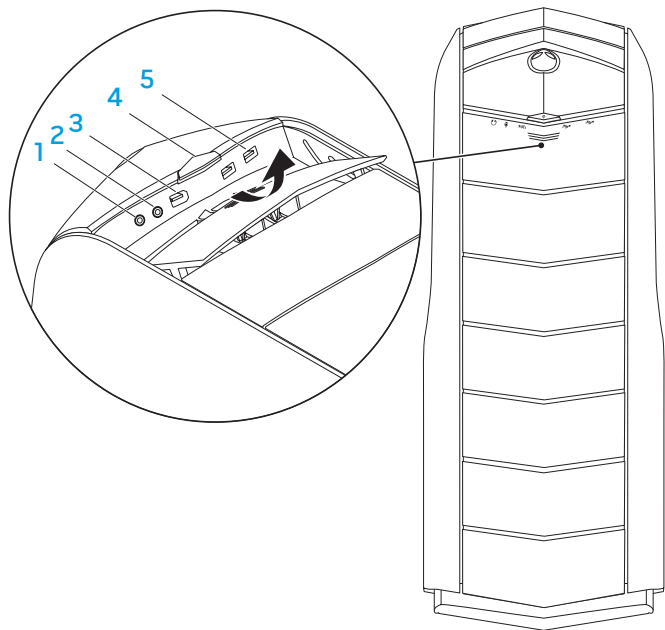
Funktioner vist ovenfra



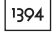

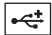
Adgang til stikkene på toppanelet

Tryk toppanelet nedad for at få adgang til stikkene på toppanelet.



1 Toppanel



-  **Hovedtelefonstik** — Tilsluttes hovedtelefoner.
OBS! For at tilslutte en strømført højttaler eller lydsystem, skal du bruge lydudgangsstikket eller et af S/PDIF-stikkene (findes kun på Aurora og Aurora ALX) bag på computeren.
-  **Mikrofonstik** — Tilsluttes en mikrofon til stemme eller audioinput til et lyd- eller telefoniprogram.
-  **IEEE 1394-stik** — Sluttes til serielle multimedieenheder med høj hastighed, såsom digitale videokameraer.
-  **Tænd/sluk-knap** — Tænder og slukker for computeren, når der trykkes på den. Knapkantens farve indikerer strømstatus.
 - Slukket — Computeren er enten slukket, i dvaletilstand eller modtager ikke strøm.
 - Konstant hvid — Computeren er tændt.
 - Blinkende hvid — Computeren er i slumre- eller standbytilstand.Den farve, som indikerer strømstatus kan ændres gennem AlienFX® softwaren. For information om AlienFX, se "AlienFX" på side 24.
-  **USB 2.0-stik (2)** — Slut til USB-enhed, såsom en mus, tastatur, printer, eksternt drev eller MP3-afspiller.

ሰነድ ለጽሑፍ ማህተም

KAPITEL 3: ANVENDELSE AF PC'EN

Alienware Kommandocenter

Med Alienware® Kommandocenter får du adgang til Alienwares enestående software, som kontinuerligt kører et kontrolpanel, som kan opgraderes. Når Alienwareudgivernye programmer, bliver de overført direkte til Kommandocenteret, så du kan opbygge et bibliotek med funktioner til systemstyring, optimering og tilpasning.

For at få adgang til Kommandocenter skal du klikke på **Start**  → **Alle programmer** → **Alienware** → **Kommandocenter** → **Kommandocenter**.

AlienFX

AlienFX® lader dig tilpasse pc'ens belysning. Du kan anvise belysningsadfærd til hændelser, såsom modtagelse af ny e-mail, når computeren går i slumretilstand og åbning af et nyt program.

AlienFusion

Med AlienFusion får du adgang til Alienware-pc'ens strømstyringsfunktioner til at hjælpe med at øge energieffektiviteten.

Thermal Controls (Termisk kontrol)

Hvis du har luftkanaler øverst på computeren, kan du bruge de termiske kontrolanordninger og luftkanalkapaciteter ved at ændre blæserens hastighed og kanalernes adfærd.

Arbejde med RAID

Et RAID (Redundant Array of Independent Disks) er en disklagerkonfiguration, som forøger ydeevne eller dataredundans. I dette afsnit bliver der talt om fire grundlæggende RAID-niveauer.

- RAID niveau 0 anbefales til højere ydeevne (hurtigere is recommended for higher performance (hurtigere dataoverførselshastighed)).
- RAID niveau 1 anbefales til brugere, som har brug for dataintegritet på højt niveau.
- RAID niveau 5 anbefales til højere ydeevne og fejltolerance.
- RAID niveau 10 anbefales til højere ydeevne og dataintegritet.



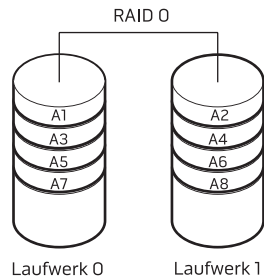
BEMÆRK: RAID kræver flere harddiske. Antallet af nødvendige harddiske varierer og afhænger af RAID-konfigurationen.

RAID niveau 0



FORSIGTIG: RAID niveau 0 yder ingen redundans. Derfor kan en fejl på et drev resultere i tab af al data. Du bør foretage regelmæssige sikkerhedskopieringer for at beskytte dine data.

RAID niveau 0 bruger data-stripping, for at tilvejebringe en høj dataadgangshastighed. Data-stripping skriver fortløbende segmenter, eller striber, med data sekventielt på tværs af de fysiske drev for at skabe et stort virtuelt drev. Dermed kan ét af drevene læse data, mens det andet drev søger efter og læser den næste blok.



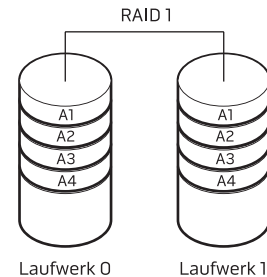
RAID 0 bruger begge drevs fulde lagerkapaciteter. For eksempel kan kombination af to 2 GB drev give 4 GB harddrevsplads til at gemme data på.



BEMÆRK: I en konfiguration med RAID niveau 0, er størrelsen af konfigurationen lig med størrelsen på det mindste drev multipliceret med antallet af drev i konfigurationen.

RAID niveau 1

RAID niveau 1 bruger dataspejling for at forbedre dataintegriteten. Når data skrives til det primære drev, duplikeres eller spejles dataene også på det sekundære drev i konfigurationen. RAID 1 ofrer dataadgang med høj hastighed for dets dataredundans.



Hvis der opstår en drevfejl, omdirigeres læse- og skriveoperationer til det resterende drev. Et erstatningsdrev kan derefter genopbygges ved hjælp af dataene fra det resterende drev.

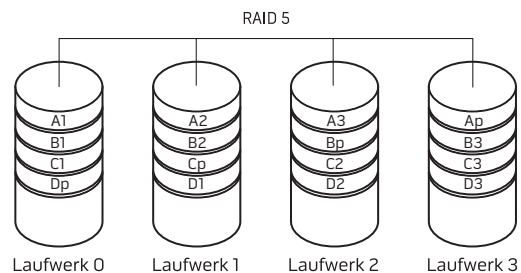


BEMÆRK: I en RAID 1 konfiguration er størrelsen af konfigurationen det samme som størrelsen på det mindste drev i konfigurationen.

RAID niveau 5

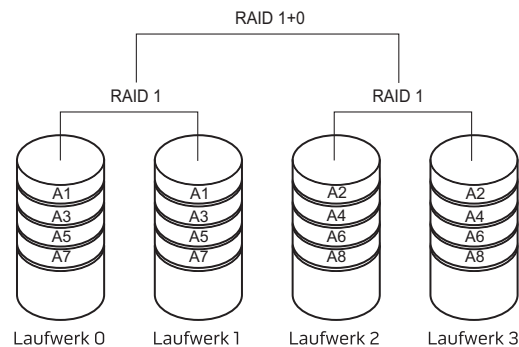
RAID niveau 5 bruger dataparitet. RAID niveau 5 sender både data- og paritetsinformation over tre eller flere drev. Det yder datastriping på byteniveau og også information til korrektion af stripefejl (roterende paritetarray). Dette resulterer i fremragende ydeevne og god fejltolerance.

Hvis der forekommer et drevsvigt, fører efterfølgende læse- og skrivefunktioner til andre fungerende drev. Et erstatningsdrev kan derefter genopbygges ved hjælp af dataene fra det "overlevende" drev. Eftersom data bliver duplikeret til de primære og ekstra drev, har fire drev på hver 120 GB samlet maksimum 360 GB til at gemme data på.



RAID niveau 10

En RAID 10-matrix kombinerer den høje dataadgangshastighed på en RAID niveau 0-matrix og databeskyttelsen (redundans) på en RAID niveau 1-spejling ved at lægge data på tværs af to drev og spejle den data på et sæt med to drev.



Hvis der forekommer et drevsvigt, fører efterfølgende læse- og skrivefunktioner til andre fungerende drev. Et erstatningsdrev kan derefter genopbygges ved hjælp af dataene fra det "overlevende" drev. Eftersom data bliver duplikeret til de primære og ekstra drev, har fire drev på hver 120 GB samlet maksimum 240 GB til at gemme data på.

Optimering af ydeevne

Computeren er blevet konfigureret til at fungere optimalt i mange forskellige programmer. Efter den konfiguration, som du købte, er computeren måske blevet overclocket på fabrikken for at opnå maksimum ydeevne i ressourcekrævende applikationer inkl. spil- og multimedieudvikling.



FORSIGTIG: Teknisk support verificerer computerens fulde funktionalitet ved fabrikskonfigurerede indstillinger. Alienware yder ikke teknisk support på nogle hardware- eller softwareproblemer, der opstår fra brug af computeren ud over de fabrikskonfigurerede indstillinger.

Optimering af ydeevne

Brug af Systeminstallation



FORSIGTIG: Det anbefales ikke at anvende processoren eller andre systemkomponenter ud over de forudindstillede indstillinger i BIOS. Hvis du gør det, risikerer du at gøre systemet ustabil, nedsætte komponentlevetiden eller gøre permanent skade på komponenterne.

For computere med Intel® Core™ i7 Extreme Edition-processoren har BIOS forudindstillede overclocking-niveauer, som nemt lader dig overclocke computeren.

Se "Konfiguration af BIOS" på side 28.

Brug af software

Din computer er forudinstalleret med **Intel Extreme Tuning Utility** (findes kun på Aurora og Aurora ALX), hvilket lader dig optimere computerens ydeevne.

For mere information om tilgængelige funktioner henvises til hjælpeprogrammets hjælpefil.

Konfiguration af BIOS

Systeminstallation

Med funktionerne i Systeminstallation kan du:

- Ændre systemkonfigurationen efter du har tilføjet, ændret eller fjernet hardware på din pc.
- Indstille eller ændre en brugerdefinerbar funktion.
- Se mængden af installeret hukommelse.
- Indstille den installerede hardwaretype.

Før du bruger Systeminstallation anbefales det, at du nedskriver systemkonfigurationen til fremtidig brug.

 **FORSIGTIG: Ændr ikke indstillingerne i Systeminstallation, medmindre du er en rutineret computerbruger. Visse ændringer kan forårsage, at computeren ikke fungerer korrekt.**

Åbning af Systeminstallation

1. Tænd (eller genstart) pc'en.



BEMÆRK: Tastaturfejl kan forekomme, når en tast på tastaturet holdes nede i længere tid ad gangen. For at undgå eventuel tastaturfejl skal du trykke på og slippe <F2> med jævne mellemrum, indtil skærmen Systeminstallation vises.

2. Mens pc'en starter op, skal du øjeblikkeligt trykke på <F2>, før operativsystemets logo bliver vist, for at få adgang til **BIOS-installationsprogram**.



OBS! Hvis der forekommer en fejl under POST (Power On Self Test), skal du trykke på <F2>, når prompten bliver vist, for at åbne **BIOS-installationsprogram**.



OBS! Hvis du venter for længe, og operativsystemets logo kommer frem, skal du fortsætte med at vente, til du ser Microsoft® Windows®-skrivebordet og derefter lukke den bærbare pc ned og forsøge igen.

Skærbilleder i Systeminstallation

BIOS-installationsprogram viser den aktuelle eller redigérbare installationsinformation for din pc.

Tastefunktionerne vises foruden på skærbilledet **BIOS-installationsprogram** og viser taster og deres funktioner i det aktive felt.

Indstillinger i systemopsætning



BEMÆRK: De elementer, som er anført i denne sektion, vises måske ikke nøjagtigt som anført, afhængigt af computeren og de installerede enheder.



BEMÆRK: For de opdaterede systeminstallationsoplysninger henvises til *servicehåndbog* på support.dell.com/manuals.

Systeminformation

| | |
|-------------------|--|
| Product Name | Viser produktnavnet. |
| BIOS Version | Viser information om BIOS versionsnummer og dato. |
| Service Tag | Viser computerens Service Tag. |
| Asset Tag | Viser computerens Asset Tag. |
| Memory Installed | Viser mængden af hukommelse, som er installeret i computeren. |
| Memory Available | Viser mængden af hukommelse, som er tilgængelig på computeren. |
| Memory Technology | Viser den anvendte type hukommelsesteknologi. |
| Memory Speed | Viser hukommelseshastigheden. |
| CPU ID/u Code ID | Viser processortypen. |
| CPU Speed | Viser processorens hastighed. |

Systeminformation

| | |
|--|---------------------------------------|
| Current (QPI) Speed | Viser QPI-hastigheden. |
| Cache L2 | Viser processorens L2 cachestørrelse. |
| Cache L3 (findes kun på Aurora og Aurora ALX) | Viser processorens L3 cachestørrelse. |

Standard CMOS-funktioner

| | |
|------------------------|--|
| System Time (hh:mm:ss) | Viser tiden. |
| System Date (mm:dd:yy) | Viser datoen. |
| SATA 1 | Viser SATA 1-drevet, som er integreret i computeren. |
| SATA 2 | Viser SATA 2-drevet, som er integreret i computeren. |
| SATA 3 | Viser SATA 3-drevet, som er integreret i computeren. |
| SATA 4 | Viser SATA 4-drevet, som er integreret i computeren. |
| SATA 5 | Viser SATA 5-drevet, som er integreret i computeren. |
| SATA 6 | Viser SATA 6-drevet, som er integreret i computeren. |

Standard CMOS-funktioner

Wait for 'F1' If Errors Hvis det er aktiveret, vil systemet STANDSE under opstart for at vise systemfejl.

Avancerede BIOS-funktioner

NumLock Status Vælg num-lock-tilstanden ved opstart.

ACPI APIC support Inkluder ACPI APIC-oversigtsmarkør til RSDT-markørliste.

OptionROM Display Screen Lader dig aktivere eller deaktivere skærbilledet RAID Option ROM under POST.

Funktioner til opstartskonfiguration

1st Boot Device Viser den første startenhed.

2nd Boot Device Viser den anden startenhed.

Hard Disk Drives Indstiller harddiskens opstartsprioritet. De viste elementer bliver dynamisk opdateret iht. de fundne harddiske.

CD/DVD Drives Indstiller cd/dvd-diskens opstartsprioritet.

CPU-konfiguration

XD Bit Capability Aktivér XD Bit-funktion for at lade processoren skelne mellem bits af kode, som kan eksekveres, og de bits, som ikke kan eksekveres.

Intel® Speedstep™ tech Hvis det er aktiveret, bliver processorens clock-hastighed og core-spændingen justeret dynamisk baseret på processorbelastningen.

Intel® C State Tech Hvis det er aktiveret, C State: Processorens inaktivitet er indstillet til C2/C3/C4.

Intel® HT Technology (findes kun på Aurora-R2) Hvis den er deaktiveret, er kun en tråd pr. aktiveret kerne aktiv.

Integrerede enheder

| | |
|--|---|
| USB Functions | Lader dig aktivere eller deaktivere den integrerede USB-controller. |
| HD Audio Controller | Lader dig aktivere eller deaktivere den integrerede audio-controller. |
| Onboard IEEE1394 Controller | Lader dig aktivere eller deaktivere den indbyggede IEEE 1394-controller. |
| LAN1 BCM5784 Device (findes kun på Aurora og Aurora ALX)/ Onboard LAN Controller (findes kun på Aurora-R2) | Lader dig aktivere eller deaktivere den indbyggede LAN-controller. |
| LAN1 Option ROM (findes kun på Aurora og Aurora ALX)/ Onboard LAN Boot ROM (findes kun på Aurora-R2) | Lader dig aktivere og deaktivere netværkscontrollernes opstartsfunktion. |
| SiL3132 E-Sata Device (findes kun på Aurora og Aurora ALX)/ JMicron-362 E-SATA Device (findes kun på Aurora-R2) | Lader dig aktivere eller deaktivere e-SATA-controlleren. |
| Configure SATA#1-6 as (findes kun på Aurora og Aurora ALX)/ SATA Mode (findes kun på Aurora-R2) | Lader dig konfigurere den integrerede harddiskcontroller til AHCI eller RAID. |

Integrerede enheder

| | |
|---------------------------|---|
| AHCI CD/DVD Boot Time out | Lader dig indstille ventetiden for SATA eller CD/DVD i AHCI-tilstand. |
|---------------------------|---|

Opsætning af strømstyring

| | |
|---|--|
| Suspend Mode | Indstiller ACPI-funktionens energibesparende tilstand. |
| AC Recovery | Indstiller hvilken handling computeren skal udføre, når strømmen gendannes. |
| Remote Wakeup (findes kun på Aurora og Aurora ALX) | Instiller systemet til at blive aktiveret fra et indbygget LAN-, PCIe-X1 LAN-kort eller et PCI LAN-kort. |
| Auto Power On | Lader computeren starte op på et bestemt tidspunkt. |

Kontrol af frekvens/spænding

| | |
|-------------------|--|
| CPU-hastighed | Viser den aktuelle processorhastighed. |
| Memory Speed | Viser den aktuelle hukommelseshastighed. |
| Current QPI Speed | Viser aktuelle QPI-hastighed. |
| QPI Frequency | Lader dig skifte QPI-frekvensen. |

Kontrol af frekvens/spænding

| | |
|----------------------------|--|
| Memory Ratio | Lader dig skifte hukommelsesforhold. |
| Core (Non-Turbo) Ratio | Viser forholdet mellem processorens core-clock og FSB-frekvensen. |
| Advance DRAM Configuration | Lader dig tage adgang til undermenuen Advance DRAM Configuration (Avanceret konfiguration af DRAM). |
| Overclock Configuration | Lader dig tage adgang til undermenuen Overclock Configuration (Konfiguration af overclock). |
| Overvoltage Configuration | Lader dig tage adgang til undermenuen Overvoltage Konfiguration (Konfiguration af overspænding). |
| Load Level1 OC Setting | Lader dig gendanne de Level 1 overclocking-indstillinger, som blev sendt fra fabrikken (kun vist med en XE-processor). |

Undermenuen Advance DRAM Configuration (Avanceret konfiguration af DRAM)

| | |
|--------------------------|--|
| Memory-Z | Åbner undermenuen for at vise SPD-konfigurationen for hvert hukommelsesmodul. |
| Advanced Memory Settings | Lader dig skifte til manuel tilstand og indstille alle tidsindstillingsparametre. |
| tCL | Viser CAS Latency (Column Address Strobe Latency) (kan redigeres i manuel tilstand). |
| tRCD | Viser tidsindstilling af RAS til CAS-forsinkelse (kan redigeres i manuel tilstand). |
| tRP | Viser tidsindstilling af RAS Precharge (kan redigeres i manuel tilstand). |
| tRAS | Viser tidsindstilling af Row Address Strobe (kan redigeres i manuel tilstand). |
| tRFC | Viser tidsindstilling af Refresh to Archive/Refresh cyklustid (kan redigeres i manuel tilstand). |
| tWR | Viser tidsindstilling af Write Recover (kan redigeres i manuel tilstand). |
| tWTR | Viser Write to Read Delay (kan redigeres i manuel tilstand). |

Undermenuen Advance DRAM Configuration (Avanceret konfiguration af DRAM)

| | |
|--------------|--|
| tRRD | Viser RAS til RAS delay (kan redigeres i manuel tilstand). |
| tRTP | Viser Read to Precharge Command Delay (kan redigeres i manuel tilstand). |
| 1T/2T Timing | Viser kommandoværdien (kan redigeres i manuel tilstand). |

Undermenuen Overclock Configuration (Konfiguration af overclock)

| | |
|--|--|
| Adjust CPU BClk (MHz) | Lader dig justere BClk af processor. |
| Spread Spectrum | Aktivér/deaktivér Spread Spectrum modulation. |
| Adjust PCI Frequency (MHz) (findes kun på Aurora og Aurora ALX) | Lader dig justere PCI-frekvens. |
| Adjust PCI-E Frequency (MHz) | Lader dig justere PCI-E-frekvens. |
| Intel® TurboMode tech | Hvis det er aktiveret, kan processoren køre ved hurtigere frekvenser end markeret. |

Undermenuen Overclock Configuration (Konfiguration af overclock)

| | |
|--|--|
| [1-4] Core CPU Turbo Ratio Limit (findes kun på Aurora og Aurora ALX) | Limit ratio for cores 1-4 (kun XE-processorer). |
| Turbo Mode TDC Limit Override | Lader dig programmere de aktuelle tærskler for processoren i turbo-tilstand. |
| Turbo Mode TDP Limit Override | Lader dig programmere strømtærsklerne for processoren i turbo-tilstand. |

Undermenuen Overvoltage Configuration (Konfiguration af overspænding)

| | |
|--------------------------|--|
| CPU Temperature Sensor | Viser processorens temperatur i Celsius og Fahrenheit. |
| VCore | Viser processorens Core-spænding. |
| Dynamic CPU VCore Offset | Processorens corespændingsforskydning. |
| DDR3 Memory Voltage | Justér DDR3-hukommelsens spænding. |
| IOH Voltage | Justér IOH-spændingen. |
| QPI and Uncore Voltage | Justér QPI- og Uncore-spænding. |

BIOS-sikkerhedsfunktioner

| | |
|----------------------------|---|
| Change Supervisor Password | Lader dig ændre adgangskoden. |
| Change User Password | Lader dig ændre brugeradgangskoden. Du kan ikke anvende brugeradgangskoden til at gå i BIOS-indstilling under POST. |

Afslut

| | |
|--------------|---|
| Exit Options | Giver muligheder for Gem ændringer og afslut, Kasser ændringer og afslut, Indlæs optimale standarder og Kasser ændringer. |
|--------------|---|

~XVCXVI 3: XCDXVEEACI VUWXXZCVZ
XI IJCEY-VIICX -ZTCZICIX

KAPITEL 4: INSTALLATION AF EKSTRA ELLER UDSKIFTNING AF KOMPONENTER

Dette kapitel indeholder retningslinjer og instruktioner til at øge afviklingsbelastningen og lagerkapacitet ved at opgradere udstyr. Du kan købe komponenter til din pc på www.dell.com eller www.alienware.com.



BEMÆRK: Se *servicehåndbogen* på support.dell.com/manuals for installationsinstruktioner af alle komponenter, som kan serviceres. Dele, som købes fra Dell og Alienware bliver sendt med specifikke udskiftningsinstruktioner.

Før du starter

Dette afsnit giver procedurer til fjernelse og installation af komponenterne i din pc. Medmindre andet er bemærket, antager hver procedure at følgende tilstande er til stede:

- Du har udført trinene i "Sådan slukker du for din pc" og "Før du arbejder inde i din pc" i dette afsnit.
- Du har læst sikkerhedsinformationen, som fulgte med din pc.
- En komponent kan udskiftes eller — hvis den er købt separat — installeres ved at udføre fjernelsesproceduren i modsat rækkefølge.


Procedurerne i dette afsnit kan kræve brug af følgende værktøjer:

- Lille flad skruetrækker
- Phillips skruetrækker
- BIOS eksekverbare program kan findes på support.dell.com

Sådan slukker du for din pc



FORSIGTIG: Før du slukker for computeren, skal du gemme og lukke alle åbne filer og afslutte alle åbne programmer for at undgå tab af data.

1. Gem og luk alle åbne filer og afslut alle åbne programmer.
2. Klik på **Start**  → **Luk computer**.
Computeren slukker, når operativsystemets nedlukningsproces er færdig.
3. Sørg for, at computeren og alle tilkoblede enheder er slukkede. Hvis computeren og tilsluttede enheder ikke automatisk slukkes, når du lukker ned for operativsystemet, skal du trykke og holde på strømknappen i mindst 8-10 sekunder, indtil computeren slukker.

Før du arbejder inde i din pc

Brug følgende sikkerhedsretningslinier som hjælp til at sikre din egen sikkerhed og for at beskytte computeren mod mulig skade.



ADVARSEL: Før du arbejder inde i pc'en, skal du læse sikkerhedsinformationen i "OPLYSNINGER OM SIKKERHED, MILJØ OG FORORDNINGER", som blev sendt med din computer. Yderligere oplysninger om de bedste sikre fremgangsmåder kan findes på webstedet for overholdelse af myndighedskrav på www.dell.com/regulatory_compliance.



FORSIGTIG: Komponenter og kort bør behandles varsomt. Rør ikke ved komponenterne eller kortenes kontaktområder. Hold et kort i kanterne. Hold en komponent, som f.eks. en processor i kanterne, ikke i benene.



FORSIGTIG: Kun en certificeret servicetekniker bør foretage reparationer på pc'en. Skade på grund af service, som ikke er godkendt af Dell, er ikke dækket af garantien.



FORSIGTIG: Sørg for at jordforbind dig selv vha. en håndleds jordingsstrop eller ved jævnlige røre ved umalet metal (som f.eks. et stik på bagsiden af computeren) for at undgå elektrostatisk afladning.



FORSIGTIG: Når du fjerner et kabel, skal du trække i stikket eller i trækfligen, ikke i selve kablet. Visse kabler har stik med bøjlelåse. Hvis du frakobler denne type kabel, skal du trykke på bøjlelåsene, før du tager kablet ud. Når du trækker forbindelsesstykker ud, bør du sikre dig, at de flugter med stikket for at undgå bøjede ben. Du bør også sikre dig, at begge forbindelsesstykker flugter hinanden, inden du sætter en ledning i.

Foretag følgende trin før du begynder arbejde inde i computeren for at undgå skade af computeren.


1. Kontroller, at arbejdsoverfladen er flad og ren for at forhindre, at sidepanelet bliver ridset.
2. Sluk for pc'en (se "Sådan slukker du for din pc" på side 36).



FORSIGTIG: For at afbryde et netværkskabel, skal kablet først fjernes fra computeren og derefter fra netværksenheden.

3. Afbryd alle telefon- og netværkskabler fra pc'en.
4. Afbryd pc'en og alle tilkoblede enheder fra stikkontakterne.
5. Tryk på strømknappen for at skabe jordforbindelse til systemkortet.

Fjernelse og påsætning af sidepanelet

 **FORSIGTIG:** Før du fjerner sidepanelet, skal du afbryde strømkablet fra din pc.

Sådan fjerner du sidepanelet:

1. Følg instruktionerne i "Før du starter" på side 36.

 **BEMÆRK:** Sørg for at fjerne sikkerhedskablet fra stikket til sikkerhedskablet (hvis relevant).

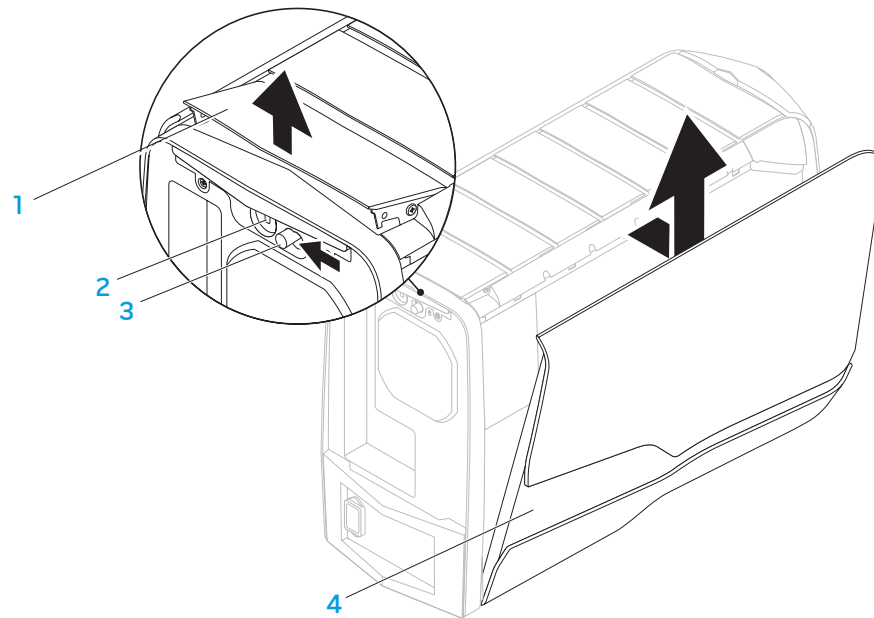
2. Skub låsen til højre for at låse udløserpanelet op.

3. Løft udløserpanelet for at åbne sidepanelet.

4. Læg sidepanelet til side et sikkert tid.

 **BEMÆRK:** Dæmpet belysning (findes kun på Alienware Aurora ALX) tænder automatisk, når sidepanelet fjernes. Belysningen bliver drevet med interne batterier.

For at sætte sidepanelet på igen, skal det skubbes mod siden af computeren, til det låser på plads.



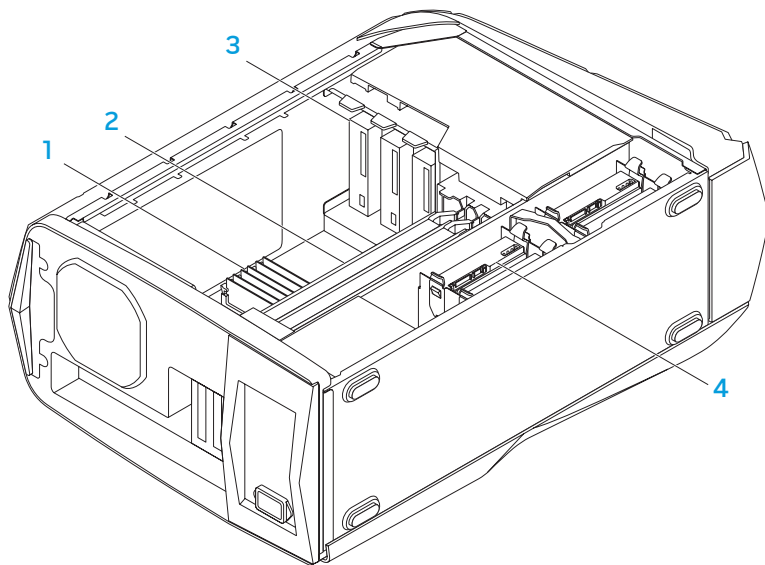
1 udløserpanel

3 lås

2 sikkerhedskabelstik

4 sidepanel

Computeren set indefra




- | | |
|------------------------|------------------|
| 1 hukommelsesmodule(r) | 2 skærmbkort (2) |
| 3 optiske drev (3) | 4 harddiske (4) |

Fjernelse og isætning af hukommelsesmodul(er)

Sådan fjerner du hukommelsesmodulet(erne):

1. Følg instruktionerne i "Før du starter" på side 36.
2. Fjern sidepanelet (se "Fjernelse og påsætning af sidepanelet" på side 38).
3. Find hukommelsesmodulets stik på systemkortet (se "Computeren set indefra" på side 39).

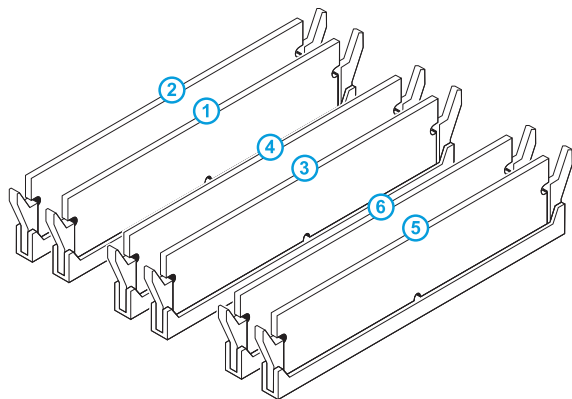
 **FORSIGTIG:** Hukommelsesmodulet kan blive meget varmt under normal drift. Lad det køle af, før det røres.

 **BEMÆRK:** For at få bedre adgang til hukommelsesmodulet, bør skærmbkortet fjernes, hvis kortet har fuld længde.

4. Adskil fastgørelsesklemmerne i begge ender af hukommelsesmodulstikket.
5. Løft hukommelsesmodulet ud af stikket. Hvis du har problemer med at få hukommelsesmodulet ud, kan du forsigtigt bevæge det frem og tilbage for at tage det ud af stikket.

Isætning af hukommelsesmodul(er):

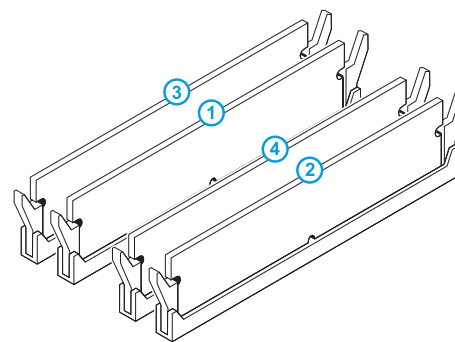
Aurora/Aurora ALX



Anbefalet hukommelseskonfiguration:

| Type | Stik |
|---------------------------|---------------------------------|
| 1066 MHz og 1333 MHz DDR3 | Stik 1, 3 og 5 eller stik 1 — 6 |
| 1600 MHz XMP | Stik 1, 3 og 5 |

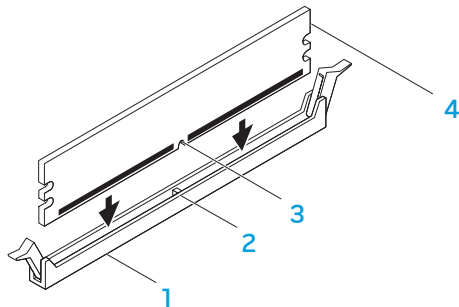
Aurora-R2



Anbefalet hukommelseskonfiguration:

| Type | Stik |
|---------------------------|------------------------------|
| 1066 MHz og 1333 MHz DDR3 | Stik 1 og 2 eller stik 1 — 4 |

1. Følg instruktionerne i "Før du starter" på side 36.
2. Hakket i bunden af hukommelsesmodulet flugtes med fligen på hukommelsesmodulstikket.



- | | |
|------------------------|--------------------|
| 1 hukommelsesmodulstik | 2 flig |
| 3 hak | 4 hukommelsesmodul |



FORSIGTIG: For at undgå at beskadige hukommelsesmodulet skal du trykke modulet lige ned i stikket, idet du anvender ensartet tryk i begge ender af modulet.


3. Sæt hukommelsesmodulet i stikket, til modulet klikker på plads.
Hvis modulet indsættes korrekt, klikker fastgørelsesklemmerne på plads i indhakkene i hver ende af modulet.



BEMÆRK: Hvis hukommelsesmodulet ikke er installeret korrekt, vil computeren muligvis ikke starte.

4. Sæt sidepanelet på igen (se "Fjernelse og påsætning af sidepanelet" på side 38).
5. Slut strømkablet og alle eksterne enheder til computeren.
6. Tænd for computeren.

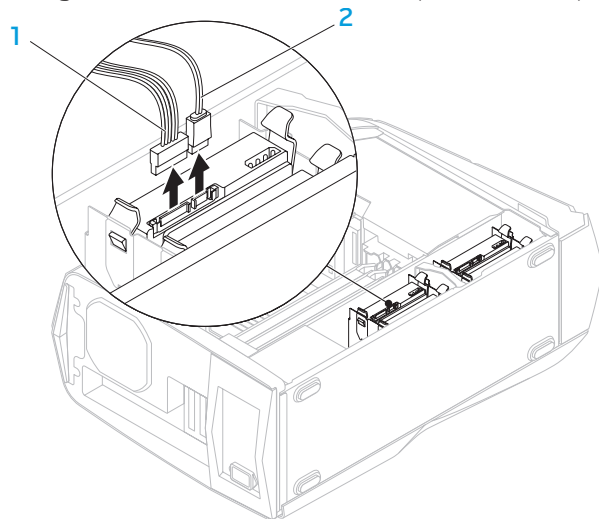
Når computeren starter, registrerer den den ekstra hukommelse og opdaterer automatisk systemkonfigurationsoplysningerne. Sådan bekræftes mængden af hukommelse, som er installeret på computeren:

Klik på **Start**  → **Kontrolpanel** → **System og sikkerhed** → **System**.

Fjernelse og isætning af harddisk(e)

Sådan fjerner du harddisken(e):

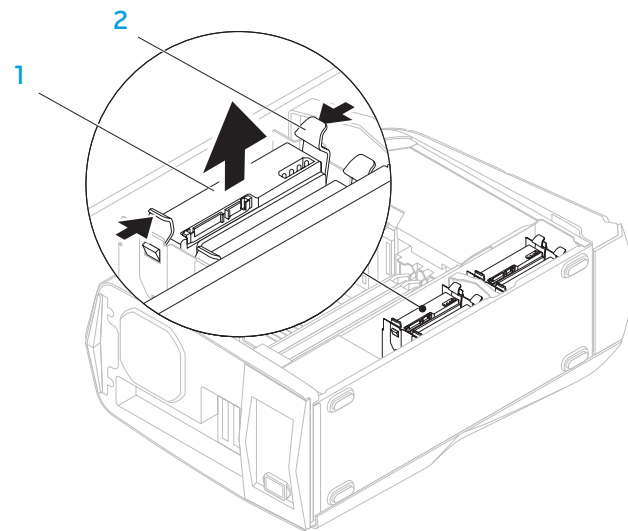
1. Følg instruktionerne i "Før du starter" på side 36.
2. Fjern sidepanelet (se "Fjernelse og påsætning af sidepanelet" på side 38).
3. Tag strøm- og datakablet ud af harddisken (hvis relevant).



1 strøm kabel

2 data kabel

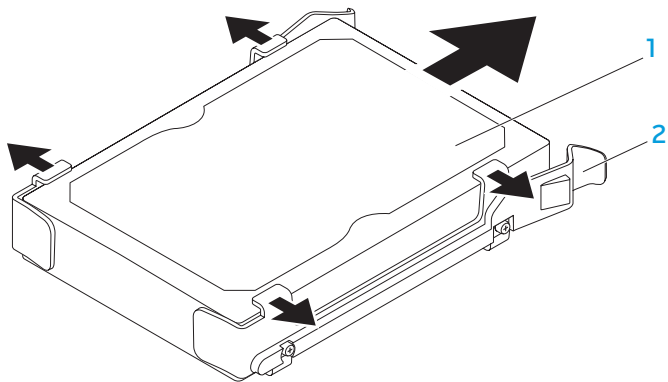
4. Tryk udløserfligene sammen og skub harddisken ud af dens ramme.



1 harddisk

2 udløsertapper (2)

5. Tag harddisken ud af dens bøjle (hvis relevant).



1 harddisk

2 harddiskbeslag

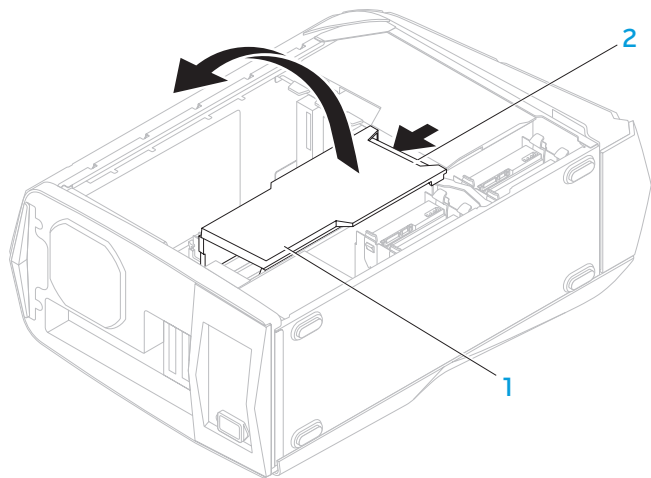
Isætning af en harddisk:

1. Følg instruktionerne i "Før du starter" på side 36.
2. Se dokumentationen, som fulgte med din nye harddisk for at bekræfte, at den er konfigureret til din computer.
3. Sæt den nye harddiskbøjle på den nye harddisk med et klik (hvis relevant).
4. Skub den nye harddisk ind i rammen, til udløserfligene går på plads med et klik.
5. Tilslut strøm- og datakablerne (hvis relevant).
6. Sæt sidepanelet på igen (se "Fjernelse og påsætning af sidepanelet" på side 38).
7. Tilslut strøm-kablet igen og alle de eksterne enheder til computeren.
8. Tænd for computeren.

Fjernelse og isætning af udvidelseskort

Sådan fjerner du et kort:

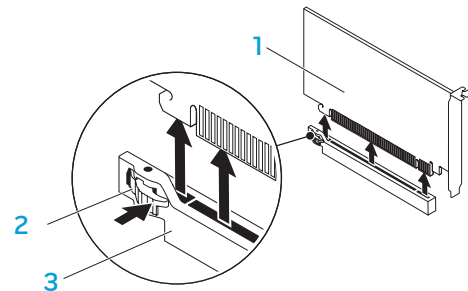
1. Følg instruktionerne i "Før du starter" på side 36.
2. Fjern sidepanelet (se "Fjernelse og påsætning af sidepanelet" på side 38).
3. Tryk på skærmknappen og drej skærmen væk fra computeren.



1 skærm

2 skærmknapp

4. Find udvidelseskortet på systemkortet (se "Computeren set indefra" på side 39).
5. Afbryd eventuelle kabler, der er sluttet til kortet (hvis relevant).
6. Fjern skruen, som holder kortet fast på rammen.
7. Fjern kortet.
 - For et PCI Express x1-kort tages fat i kortet ved dets øverste hjørner og det vrides forsigtigt ud af stikket.
 - For et PCI Express x16-kort trykkes på fastholdelsesfligen på kortstikket, mens du tager fra i kortet i de øverste hjørner og derefter forsigtigt vrider det ud af stikket.



1 PCI Express x16-kort

2 fastholdelsestap

3 stik

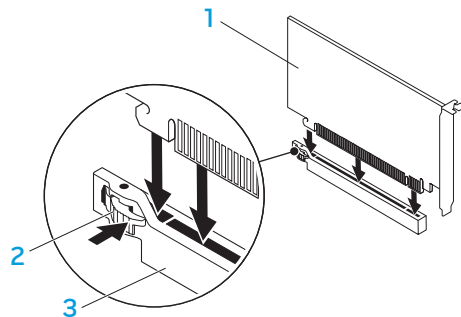


BEMÆRK: Hvis du ikke sætter et nyt kort i, skal du sætte en blindbøjle i den tomme kortstikåbning.

Isætning af et kort:

1. Følg instruktionerne i "Før du starter" på side 36.
2. Fjern blindbøjlen for at få en tom kortstikåbning (hvis relevant).
3. Flugt kortet med stikket.
4. Anbring kortet i stikket, og tryk ned. Sørg for, at kortet er forsvarligt anbragt i stikket.

Hvis du sætter et PCI Express-kort i x16-stikket, skal du trykke på fastholdelsesfligen og sætte kortet i stikket.



1 PCI Express x16-kort

2 fastholdelsestap

3 stik

5. Tilslut de kabler, der skal sættes i kortet (hvis relevant).
Se dokumentationen til kortet for oplysninger om dets kabelforbindelser.
6. Sæt skruen, som holder kortet fast på rammen, i igen.
7. Skub skærmen, så den klikker på plads.
8. Sæt sidepanelet på igen (se "Fjernelse og påsætning af sidepanelet" på side 38).
9. Tilslut strømkablet igen og alle de eksterne enheder til computeren.
10. Tænd for computeren.

ህዝብ ጋር ለማሳያ ለማድረግ

KAPITEL 5: FEJLFINDING

Grundlæggende tip

- Computeren tænder ikke: Er computeren sat forsvarligt i en stikkontakt, som virker? Hvis den er sat i en strømskinne, skal du sikre dig, at strømskinnen virker.
- Tilslutninger: Kontrollér, alle kablerne for at sikre, at der ikke er nogle løse forbindelser.
- Strømbesparelser: Sørg for, at systemet ikke er i dvale- eller standby-tilstand ved at trykke på tænd/sluk-knappen i mindre end 4 sekunder. Strømstatuslyset vil tænde ud fra blinkende hvid til slukket i standby-tilstand. I dvaletilstand lyser den ikke.

Sikkerhedskopiering og generel vedligeholdelse

- Du bør altid sikkerhedskopiere dine vigtige data regelmæssigt og gemme kopier af dit operativsystem og software på et sikkert sted. Glem ikke at notere serienumrene, hvis du opbevarer dem uden de originale æsker, men f.eks. i en cd-mappe.
- Kør vedligeholdelsesprogrammer, så ofte det er muligt. Du kan planlægge disse programmer til at køre på tidspunkter, hvor du ikke bruger computeren. Du kan bruge de programmer, som følger med operativsystemet eller du kan købe programmer, som er ydedygtigere og mere dedikerede til formålet.
- Notér dine adgangskoder og opbevar dem et sikkert sted (væk fra computeren). Dette er især vigtigt, hvis du vælger at beskytte computerens BIOS og operativsystem med adgangskoder.
- Dokumentér vitale indstillinger, såsom netværks-, opkalds-, mail- og internetindstillinger.

Når du foretager fejlfinding på computeren, bør du huske følgende sikkerhedsretningslinjer:

- Før du rører nogen af computerens indvendige komponenter, skal du røre en umalet del på chassiset. Når du gør det, vil du sikkert aflade evt. statisk elektricitet, som kan beskadige computeren.
- Sluk for computeren og evt. tilsluttede ydre enheder.
- Frakobl evt. ydre enheder fra computeren.

Ting, som bør kontrolleres før fejlfinding:

- Kontroller, at strømkablet sidder godt fast i computeren og en stikkontakt. Sørg for, at stikkontakten fungerer.
- Sørg for, at UPS'en eller strømskinnen er tændt (hvis anvendt).
- Hvis dine eksterne enheder (f.eks. tastatur, mus, printer, osv.) ikke fungerer, skal du sikre dig, at forbindelserne sidder godt fast.
- Hvis der blev tilkoblet nogen komponenter før problemet startede, skal du se, om du udførte fjernelses- og installationsprocedurerne korrekt.
- Hvis der vises en fejlmeddelelse på skærmen, bedes du notere den nøjagtige fejlmeddelelse før du ringer til Alienware teknisk support til at hjælpe med at diagnosticere og løse problemet.
- Hvis en fejlmeddelelse forekommer i et specifikt program, henvises til programmets dokumentation.

Software med diagnosticeringsværktøjer

Pre-Boot System Assessment (PSA)

Computeren kører Pre-boot System Assessment (PSA), en vurdering af systemet før start, dvs. en række tests af systemkortet, tastaturet, harddisken og skærmen m.v.

Sådan aktiveres PSA:

1. Genstart computeren.
2. Når Alienware-logoet bliver vist, trykkes der på <F12> for at få adgang til **Start-menuen**.



BEMÆRK: Hvis du venter for længe, og operativsystemets logo kommer frem, skal du fortsætte med at vente, til du ser Microsoft® Windows®-skrivebordet og derefter lukke computeren ned og forsøge igen.

3. Vælg **Diagnostics** (Diagnosticering) fra menuen og tryk på <Enter>.
4. Besvar alle spørgsmål, som vises på skærmen under kørslen.
 - Computeren stopper og bipper, hvis testen finder en komponentfejl. For at stoppe testen og genstarte computeren skal du trykke på <n>; for at fortsætte til næste test skal du trykke på <y>; for at teste den komponent, der fejlede igen, skal du trykke på <r>.
 - Hvis du modtager fejl under PSA-funktionen, skal du notere fejlkoden/-koderne og kontakte Alienware (se "SÅDAN KONTAKTER DU ALIENWARE" på side 66).

Hvis vurderingen af systemet før start bliver færdig uden problemer, bliver følgende vist på skærmen.

"Do you want to run the remaining memory tests? This will take about 30 minutes or more. Do you want to continue? (Recommended) " [Vil du køre de resterende hukommelsestests? Dette vil tage ca. 30 minutter eller længere. Vil du fortsætte? (Anbefales).]

Tryk på <y> for at fortsætte, hvis der er problemer med hukommelsen. Ellers tryk på <n> for at gøre vurderingen af systemet færdig.


Når du trykker på <n>, vises følgende meddelelse på skærmen.

"Booting Dell Diagnostic Utility Partition. Press any key to continue."

5. Vælg **Afslut** for at genstarte din computer.

Alienware® diagnosticering

Hvis der opstår et problem med din Alienware pc, skal du køre Alienware Diagnostics (Diagnosticering).

 **BEMÆRK:** Du bør sikkerhedskopiere alle data, før du starter en systemgendannelse.


 **BEMÆRK:** *Resource-dvd'en* indeholder drivere til computeren. Du kan også hente de nyeste drivere og software til computeren på support.dell.com.

Gennemse informationen om pc'ens konfiguration og sørg for, at enheden, som du vil teste, vises i systemets opsætning og er aktiv. Start the Alienware (Diagnosticeringsfunktioner) fra *Resource-dvd'en*.

Start af Alienware Diagnostics (diagnosticeringsfunktioner) fra Resource-dvd'en

1. Indsæt *Resource-dvd'en*.
2. Luk ned og genstart pc'en.
Når Alienware-logoet vises, skal du trykke på <F12> med det samme.

 **BEMÆRK:** Hvis du venter for længe, og operativsystemets logo kommer frem, skal du fortsætte med at vente, til du ser Microsoft® Windows®-skrivebordet og derefter lukke computeren ned og forsøge igen.

 **BEMÆRK:** De næste trin ændrer kun starttrækkefølgen denne ene gang. Ved den næste opstart starter computeren op i overensstemmelse med enhederne, der er angivet i systemets opsætningsprogram.

3. Når startenhedslisten bliver vist, skal du fremhæve **CD/DVD/CD-RW** og trykke på <Enter>.
4. Vælg **Boot from CD-ROM** (Start fra cd-rom) på den menu, der bliver vist, og tryk på <Enter>.
5. Vælg **Alienware Diagnostics** på den nummererede liste. Hvis der er anført flere versioner, vælges versionen som er passende for computeren.
6. Når Alienware Diagnostics **Main Menu** (Hovedmenu) bliver vist, skal du vælge den test, som du vil køre.

 **BEMÆRK:** Notér alle fejlkoder og problembeskrivelser nøjagtigt, som de vises, og følg instruktionerne på skærmen.

7. Når alle tester er færdige, skal du lukke testvinduet for at vende tilbage til Alienware Diagnostics **Main Menu** (Hovedmenu).
8. Tag *Resource-dvd'en* ud, luk derefter vinduet **Main Menu** (Hovedmenu) for at afslutte Alienware Diagnostics og genstart computeren.

Computerproblemer

Computeren fuldfører ikke POST

Computerens POST (Power On Self Test) sikrer, at al hardware fungerer korrekt før resten af opstartsprocessen startes. Hvis computeren består POST, vil den fortsætte med at starte normalt. Hvis computeren imidlertid ikke fuldfører POST, udsender den en række bip under opstart-. Følgende gentagne bipkoder hjælper dig med at foretage fejlsøgning på problemer med din computer.


Kontakt Alienware for hjælp (se "SÅDAN KONTAKTER DU ALIENWARE" på side 66).



BEMÆRK: For at udskifte dele, skal du se i *servicehåndbog* på support.dell.com/manuals.

| Bipkode | Muligt problem |
|---------|--|
| Et | Mulig bundkortsfejl - BIOS ROM kontrolsumfejl |
| To | Ingen RAM detekteret BEMÆRK: Hvis du isatte eller udskiftede hukommelsesmodulet, skal du sørge for, at modulet sidder forsvarligt. |
| Tre | Mulig bundkortsfejl - chipsætfejl |
| Fire | RAM-læse/skrivefejl |
| Fem | Realtidsurfejl |
| Seks | Skærmkorts- eller chipfejl |
| Syv | Processorfejl |

Hvis computeren holder op med at reagere eller der vises en helt blå skærm

 **FORSIGTIG: Du kan risikere at miste data, hvis du ikke kan gennemføre en lukning af operativsystemet.**

Hvis du ikke kan få nogen reaktion ved at trykke på en tast på tastaturet eller ved at flytte musen, skal du trykke og holde afbryderknappen i mindst 6 sekunder (til computeren slukker), og derefter genstarte computeren.

Et program holder op med at reagere eller lukker ned gentagne gange

Afslut programmet:

1. Tryk på <Ctrl><Shift><Esc> samtidigt.
2. Klik på fanen **Programmer**, og vælg det program, der ikke længere reagerer.
3. Klik på **Afslut**.


Kontrollér software-dokumentation.

Om nødvendigt afinstalleres og geninstalleres programmet.

Et program er designet til en tidligere version af Microsoft® Windows®

Kør Guiden Programkompatibilitet:

Guiden Programkompatibilitet konfigurerer et program, så det kører i et miljø svarende til ikke-Windows-operativsystem-miljøer.

1. Klik på **Start**  → **Kontrolpanel** → **Programmer** → **Programmer og funktioner** → **Kør programmer lavet til eller tidligere versioner af Windows**.
2. Klik på **Næste** på velkomstskræmen.
3. Følg vejledningen på skærmen.

Andre softwareproblemer

Lav straks en sikkerhedskopi af dine filer

Brug et virusscanningsprogram til at kontrollere harddisken eller cd'er

Gem og luk alle åbne filer eller programmer, og luk ned for computeren via startmenuen.

Undersøg computeren for spyware:

Hvis du oplever langsom computerydeevne, ofte modtager pop-up-reklamer, eller hvis du har problemer med at koble dig på internettet, kan din computer være inficeret med spyware. Brug et anti-virus-program, der indeholder beskyttelse mod anti-spyware (det er muligt, at dit program skal opgraderes) for at scanne computeren og fjerne spyware.

Se i softwaredokumentationen, eller kontakt softwarefabrikanten for oplysninger om problemløsning:

- Kontroller, at programmet er kompatibelt med det operativsystem, der er installeret på din computer.
- Kontroller, at computeren opfylder de nødvendige minimumskrav, der behøves til at køre softwaren. Se softwaredokumentationen for yderligere oplysninger.
- Kontroller, at programmet er installeret og konfigureret rigtigt.
- Undersøg, at enhedsdriverne ikke er i konflikt med programmet.
- Om nødvendigt afinstalleres og geninstalleres programmet.

Kør PSA Diagnostics (diagnosticering):


Hvis alle testerne kører korrekt, skyldes fejltilstanden et softwareproblem.

Harddisk-problemer

Sørg for, at computeren afkøles, før du tænder for den

Et varmt drev kan forhindre, at operativsystemet starter. Lad computeren afkøle til stuetemperatur, før du tænder den.

Kør Kontroller disk

1. Klik på **Start**  → **Denne computer**.
2. Højreklik på **Lokal disk C:**.
3. Klik på **Egenskaber** → **Funktioner** → **Undersøg nu**.
Hvis vinduet **Brugerkontrollen** bliver vist, skal du klikke på **Fortsæt**.
4. Følg vejledningen på skærmen.

Hukommelse

Der findes hukommelsesfejl ved opstart

- Kontrollér, om hukommelsesmodulerne sidder rigtigt og er vendt rigtigt. Sæt hukommelsesmodulerne i igen, hvis det er relevant (se "Fjernelse og isætning af hukommelsesmoduler" på side 39 for yderligere oplysninger).
- Computere, som bruger en dual-kanal hukommelseskonfiguration, kræver hukommelsesmoduler installeret i sæt. Kontakt Alienware teknisk support, hvis du har brug for hjælp (se "SÅDAN KONTAKTER DU ALIENWARE" på side 66).

Skærm

Hvis skærmen er blank

- Computeren er måske i strømbesparelæstilstand. Tryk på en tast på tastaturet eller tryk på tænd/sluk-knappen for at genoptage normal funktion.
- Test stikkontakten. Kontrollér, at stikkontakten fungerer ved at teste med en anden enhed, f.eks. en lampe.

Strøm

Computeren tænder ikke, når du trykker på tænd/sluk-knappen

- Hvis computeren er sat i en UPS, skal du sikre dig, at UPS'en sidder forsvarligt i stikkontakten, er tændt og fungerer korrekt.
- Kontrollér, at stikkontakten fungerer korrekt ved at teste den med en anden enhed, såsom en radio eller en lampe, som du ved fungerer. Hvis stikkontakten ikke virker, skal du kontakte en elektriker eller elektricitetselskabet for yderligere assistance.
- Sørg for, at alle enheder på computeren er forsvarligt tilsluttet computeren, og at computeren er forsvarligt tilsluttet strømstødssikringen eller UPS'en.
- Når computeren er sat i en stikkontakt, skal du trykke på diagnostik-knappen og holde øje med den diagnostiske lampe (se "Funktioner på bagsiden" på side 17 for at finde diagnostik-knappen og den diagnostiske lampe).
 - Hvis den diagnostiske lampe tænder, så fungerer strømforsyningen som planlagt.
 - Hvis den diagnostiske lampe ikke tænder, er der muligvis et problem med computeren.

Kontakt Alienware support (se "SÅDAN KONTAKTER DU ALIENWARE" på side 66).



KAPITEL 6: SYSTEMGENOPRETTELSE

Din computer har følgende indstillinger for systemgenoprettelse:

- **Dvd med operativsystem til geninstallation** — Indeholder operativsystemets installationsmedie.
- **Dell Datasafe local** — Din computer er forudinstalleret med Dell DataSafe Local Backup (se "Dell DataSafe Local Backup" på side 58).
- **Resource-dvd** — Indeholder drivere til computeren. Du kan også downloade de seneste systemdrivere fra support.dell.com.


Dell DataSafe Local Backup

Dell DataSafe Local Backup er et sikkerhedskopi- og gendannelsesprogram, som kan gendanne din computer, hvis du mister data pga. et virusangreb, hvis du utilsigtet sletter kritiske filer eller mapper eller hvis harddisken svigter.

Med dette program kan du:

- Gendanne filer og mapper
- Gendanne din harddisk til funktionstilstand, som den var i, da du købte computeren uden at slette de eksisterende personlige filer og data

Planlægning af sikkerhedskopier:

1. Dobbeltklik på ikonet  Dell DataSafe Local Backup på proceslinjen.
2. Vælg **Fuld sikkerhedskopiering af systemet** til at oprette og planlægge automatisk sikkerhedskopiering af al data i computeren.

Gendannelse af data:

1. Sluk for computeren.
2. Afbryd alle enheder, som er tilsluttet computeren (såsom USB-drev, printer, osv.) og fjern evt. intern hardware som blev tilføjet for nyligt.

 **BEMÆRK:** Afbryd ikke skærmen, tastaturet, musen og strømkablet.

3. Tænd for computeren.
4. Når Alienware-logoet bliver vist, trykkes der på <F8> adskillige gange for at få adgang til vinduet **Avancerede startindstillinger**.



BEMÆRK: Hvis du venter for længe, og operativsystemets logo kommer frem, skal du fortsætte med at vente, til du ser Microsoft® Windows®-skrivebordet og derefter lukke computeren ned og forsøge igen.

5. Vælg **Reparer computeren**.
6. Vælg **Dell Fabriksstandardgendannelse og DataSafe-funktioner** og følg instruktionerne på skærmen.



BEMÆRK: Gendannelsesprocessen kan tage en timer eller længere, alt efter den mængde data, som skal gendannes.



BEMÆRK: For mere information om Dell DataSafe Local Backup kan du se vidensbaseartikel 353560 på support.dell.com.

የህጋዊ ጽሑፍ ለጽሑፍ-አገልግሎት

KAPITEL 7: SPECIFIKATIONER

Dette kapitel indeholder specifikationer for din pc.

Computermodel

Alienware Aurora/Aurora ALX
Alienware Aurora-R2

Mål

Højde
(med øverste luftkanaler åbne) 426 mm til 447 mm

Bredde 250 mm

Dybde 645 mm

Gennemsnitlig vægt 22,09 kg

OBS! pc'ens vægt vil variere, alt efter den bestilte konfiguration og produktionsforskellighed.

Processor og systemchipsæt

Aurora/Aurora ALX

| | |
|----------------------------|-------------------|
| Processor | Intel®Core™ i7 |
| L2 cache | 256 KB |
| L3 cache | op til 12 MB |
| System-chipsæt | Intel X58 Express |
| QPI-hastighed | 6,4 GT/s |
| DRAM-busbredde | 64 bit |
| Processoradressebus-bredde | 64 bit |

Aurora-R2

| | |
|----------------------------|---|
| Processor | Intel Core i7 Intel Core i5 Intel Core i3 |
| L2 cache | 256 KB |
| L3 cache | op til 8 MB |
| System-chipsæt | Intel P55 Express |
| DMI-hastighed | 2,5 GT/s |
| DRAM-busbredde | 64 bit |
| Processoradressebus-bredde | 64 bit |

Processor og systemchipsæt

| | |
|---|---------------------------------------|
| Ekstern bus-frekvens | 133 MHz |
| Data bus-båndbredde | op til 6,4 GT/s |
| RAID-support (kun interne SATA-drev) | RAID 0 RAID 1 RAID 5 RAID 10 |
| BIOS-chip (NVRAM) | 32 MB |

Hukommelse

| | |
|---|---------------------------------------|
| Stik | |
| Aurora/Aurora ALX | seks DDR3 DIMM-stik med intern adgang |
| Aurora-R2 | fire DDR3 DIMM-stik med intern adgang |
| Kapaciteter | 1 GB, 2 GB og 4 GB |
| <i>1066 MHz og 1333 MHz</i> | |
| Minimum | 3 GB |
| Maksimum | |
| Aurora/Aurora ALX | 24 GB |
| Aurora-R2 | 16 GB |
| <i>1600 MHz XMP (Aurora/Aurora ALX)</i> | |
| Minimum | 3 GB |
| Maksimum | 12 GB |
| Hukommelsestyper | |
| Aurora/Aurora ALX | 3- kanal DDR3 og DDR3-XMP |
| Aurora-R2 | 2- kanal DDR3 |

OBS! For instruktioner i opgradering af hukommelsen, henvises til "Fjernelse og isætning af hukommelsesmodul(er)" på side 39.

Stik på bagpanel

| | |
|--|--|
| IEEE 1394 | et 6-pin serielt stik |
| Netværksadapter | et RJ45-stik |
| USB | seks 4-pin USB 2.0-kompatible stik |
| eSATA | et 4-pin eSATA-stik |
| Lyd | 7.1 kanal udgående linje, stereo mikrofon og stereo linjeinputstik |
| S/PDIF (findes kun på Aurora/Aurora ALX) | et optisk og et koaksialt outputstik |

Stik på toppanel

| | |
|-----------|---|
| IEEE 1394 | et 6-pin serielt stik |
| USB | to 4-pin USB 2.0-kompatible stik |
| Lyd | et stereo hovedtelefon- og mikrofonstik |

Kommunikation

| | |
|--------------------|--|
| Netværksadapter | 10/100/1000 Ethernet LAN på systemkort |
| Trådløs (valgfrit) | WiFi/Bluetooth® trådløs teknologi |

Drev

| | |
|-----------------------|--|
| Eksternt tilgængelige | tre 5,25" drevbåse til Blu-ray Disc™-kombo, Blu-ray Disc Writer (6x), DVD+/-RW eller dvd-kombo |
| Internt tilgængelige | fire 3.5" drevbåse til SATA-II harddiske |

Udvidelsesbus

| | |
|------------------|--------------|
| PCI Express x1: | |
| Stik | to |
| Stikstørrelse | 36-pin stik |
| PCI Express x16: | |
| Stik | to |
| Stikstørrelse | 164 pin stik |

Lyd

Type

| | |
|-------------------|--|
| Aurora/Aurora ALX | integreret 7.1 kanal, High Definition Audio med S/PDIF-support |
| Aurora-R2 | integreret 7.1 kanal, High Definition Audio |

Controller

Realtek ALC 888S codec

Video

Type

op til to skærmadptere - dobbeltbred, fuld længde PCI Express x16

Funktionshastighed (Aurora-R2)

x16/x0 et et enkelt x16 skærmkort
x8/x8 med dobbelte x16 skærmkort

Strøm

Spænding

100-240 V AC

OBS! For information om spændingsindstillinger henvises til sikkerhedsinformationen, som fulgte med computeren.

Computeromgivelser

Temperaturområder:

| | |
|------------------------------|-------------------------------------|
| Ved drift | 10 °C til 35 °C (50 °F til 95 °F) |
| Opbevarings | -10 °C til 45 °C (14 °F til 113 °F) |
| Relativ fugtighed (maksimum) | 20 % til 80 % (ikke-kondenserende) |

Maks. vibration (vha. af et tilf. vibrationsspektrum der simulerer brugermiljø):

| | |
|--------------|-----------|
| Ved drift | 0,25 GRMS |
| Ikke i drift | 2,2 GRMS |

Maks stød (målt med harddisken i parkeret hovedposition og en 2-ms halv sinuspuls):

| | |
|--------------|--|
| Ved drift | 40 G for 2 ms med ændring i hastigheden på 20 in/s (51cm/s) |
| Ikke i drift | 50G for 26 ms med ændring i hastigheden på 320 in/s (813 cm/s) |

Højde (maks.):

| | |
|-----------------------------|---|
| Ved drift | -15,2 til 3048 m (-50 to 10,000 ft) |
| Opbevaring | -15,2 til 10,668 m (-50 til 35.000 ft) |
| Luftbåren forureningsniveau | G2 eller lavere, som defineret af ISA-S71.04-1985 |

TILLÆG A: GENERELLE OG ELEKTRISKE SIKKERHEDSFORANSTALTNINGER

Opsætning af computeren

- Læs alle instruktioner, som er markeret på produktet og i dokumentationen, før du bruger computeren.
- Gem alle sikkerheds- og brugerinstruktioner.
- Produktet må aldrig anvendes i nærheden af vand eller en varmekilde.
- Computeren må kun sættes op på en stabil arbejdsoverflade.
- Computeren må kun anvendes med den strømkilde, som er angivet på klassifikationsmærket.
- Åbninger og blæsere i computerkabinettet må aldrig blokeres eller tildækkes. Disse er nødvendige til ventilation.
- Genstande af nogen som helst slags må aldrig sættes i ventilationsåbningerne.
- Sørg for, at computeren er forsvarligt jordforbundet, når den er i brug.
- Forsøg ikke at sætte computeren i en stikkontakt, som ikke er forsvarligt jordforbundet.
- Hvis der bruges en forlængerledning med computeren, skal det sikres, at den totalt ampereklassificering på computeren ikke overskrider den maksimale klassificering på forlængerledningen.

Anvendelse af computeren

- Træk elledningen og alle kabler væk fra steder, hvor personer måske går på dem eller falder over dem. Lad ikke noget hvile på strømkablet.
- Spild ikke noget på eller i computeren.
- For at undgå stød, skal du altid afbryde alle elledninger, modemkabler og alle andre kabler fra stikkontakter i væggen før computeren håndteres.

Advarsel om elektrostatisk afladning (ESD)

Hvis der ikke udvises forsigtighed kan elektrostatisk afladning (ESD) forårsage skade på indvendige systemkomponenter. ESD forekommer som følge af statisk elektricitet og den skade, som sker, er som regel permanent.

Computerteknikere bruger en speciel armstrop, som jordforbinder dem til computerens kabinet for at forhindre ESD-skade. Du kan formindske risikoen for ESD-skade ved at gøre følgende:

- Sluk for computerens strøm og vent adskillige minutter, før du begynder at arbejde.
- Jordforbind dig selv ved at røre computerens kabinet.
- Rør kun de elementer, som skal udskiftes.
- Undgå at gå rundt mens du udskifter elementer inde i kabinettet, især hvis du står på et tæppe eller ved lav temperatur og lav luftfugtighed.
- Hvis du af nogen årsag skal fjerne kort til ydre enheder, skal du anbringe dem på den del af computerens kabinet, som blev fjernet. Rør ikke kantforbindelsesstikkene i den bund af kortet, som passer med systemkortet.

Hvornår skal du kontakte Alienware?

- Strømkablet eller stikket er beskadiget.
- Der er spildt væske i computeren.
- Computeren blev tabt eller kabinettet blev beskadiget.
- Normal computerdrift forekommer ikke, når brugerinstruktionerne følges.

Udskiftning af komponenter eller tilbehør

Det tilrådes kun at bruge reservedele eller tilbehør, som er anbefalet af Alienware.

Gem alle kasser, som oprindeligt blev sendt til dig, hvis du skal returnere et produkt.

TILLÆG B: SÅDAN KONTAKTER DU ALIENWARE



BEMÆRK: Hvis du ikke har en aktiv internetforbindelse, kan du finde kontaktoplysninger om din indkøbsfaktura, følgeseddel, faktura og Dells produktkatalog.

Dell tilbyder både online og telefonbaseret support og mange servicemuligheder. Fordi tilgængeligheden varierer efter land og produkt, er nogen serviceydelse er måske ikke tilgængelige i dit område.

Sådan kontaktes Dell for salg, tekniske problemer eller kundeservice:

1. Gå til www.dell.com/contactdell.
2. Vælg dit land eller region.
3. Vælg det pågældende service eller supportlink, der passer til dit behov.
4. Vælg den kontaktmetode til Dell, der bedst passer dig.

Websteder

Du kan finde mere om Alienware-produkter og service på følgende websteder:

- www.dell.com
- www.dell.com/ap (kun lande fra Asien og Stillehavsområdet)
- www.dell.com/jp (kun Japan)
- www.euro.dell.com (kun Europa)
- www.dell.com/la (latinamerikanske og caribiske lande)
- www.dell.ca (kun Canada)

Du kan gå adgang til Alienware Support gennem følgende websteder:

- support.dell.com
- support.jp.dell.com (kun Japan)
- support.euro.dell.com (kun Europa)
- support.la.dell.com (Argentina, Brasilien, Chile, Mexico)

TILLÆG C: VIGTIGE OPLYSNINGER

NVIDIA GeForce GTX 295 skærmkort

- Når du anvender dual NVIDIA GeForce GTX 295-skærmkort i en Quad SLI konfiguration, er HDMI-output ikke understøttet.



BEMÆRK: NVIDIA GeForce GTX 295 skærmkorts HDMI -output er kun begrænsede til enkelt-kort konfigurationer.

- Når Quad SLI er aktiveret på et GeForce GTX 295 skærmkort, kan videokvaliteten optimeres ved hjælp af Dual Link DVI.
- Når du benytter et enkelt GeForce GTX 295 grafikkort med HDMI-output og ikke et DVI eller VGA, bliver intet billede vist i ca. 30 sekunder, til Windows indlæser skærmdriveren.
- For mere information om funktionaliteten af NVIDIA GeForce GTX295-skærmkortet henvises til NVIDIA websitet på http://nvidia.custhelp.com/cgi-bin/nvidia.cfg/php/enduser/std_adp.php?p_faqid=2354.

Trykt i Kina.
Trykt på genbrugspapir.



0WOCF8A00